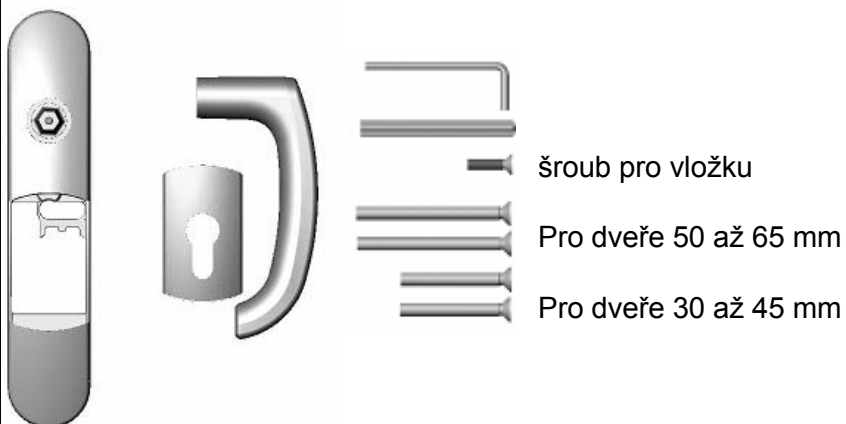


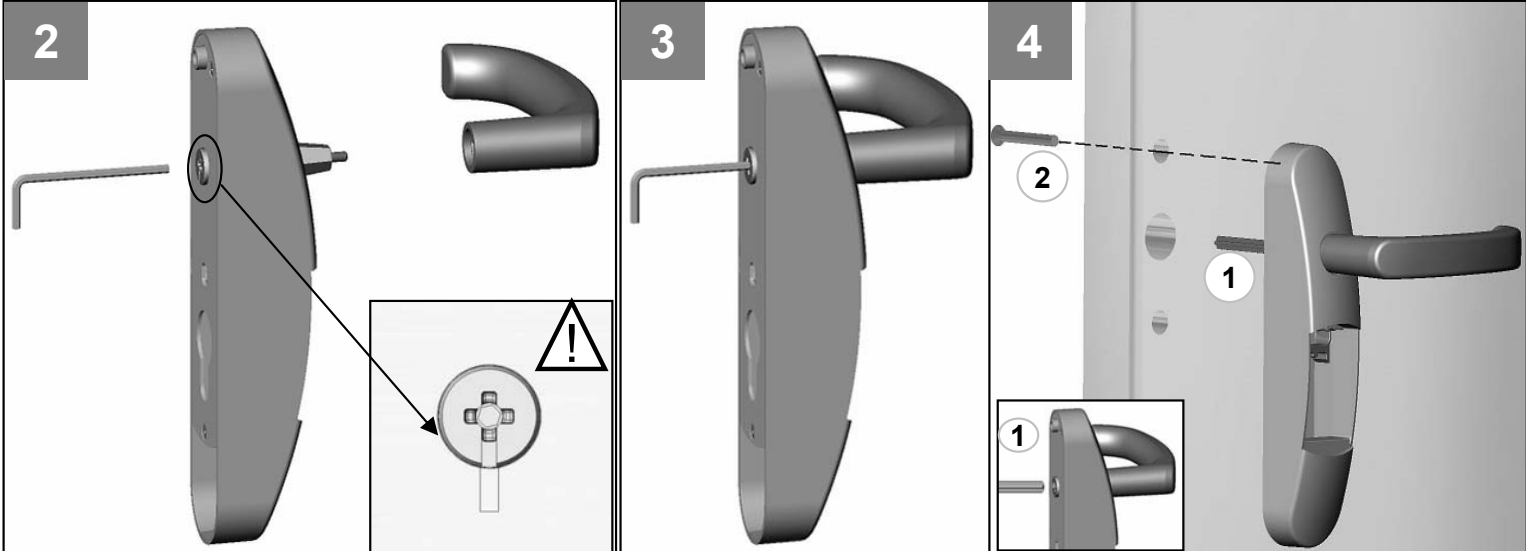
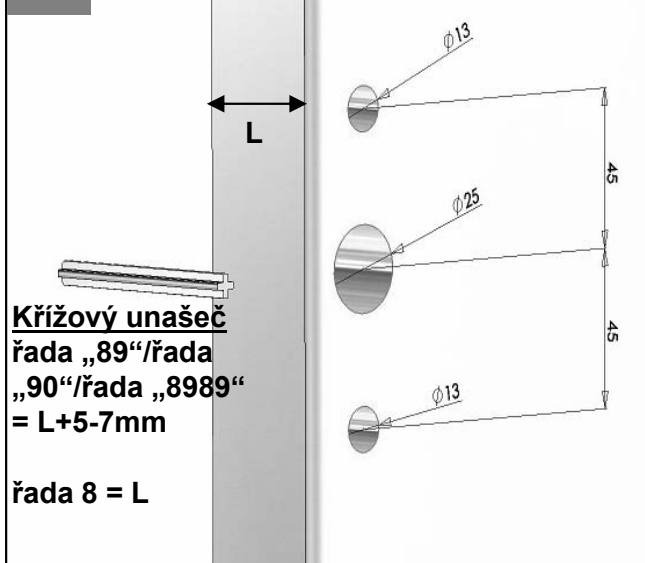
FAB EN3000 – EN3300

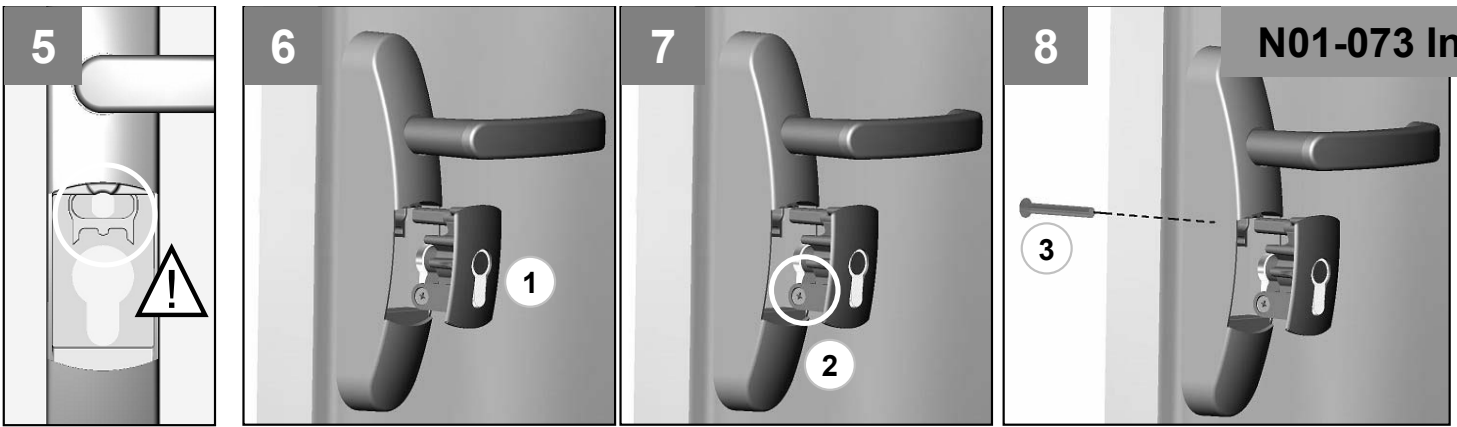
Montážní návod pro vnější štít panikového kování FAB řady "89", "90" a Europad "8989"

Obsah balení



1 Příprava dveří



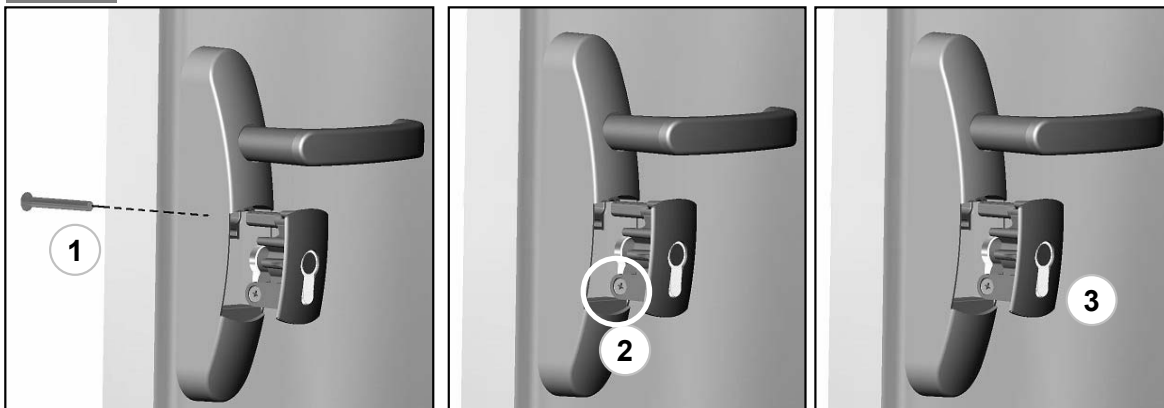


9 Zprovoznění štítu

- Ověřte volný pohyb střelky u panikového kování, která se musí vysunovat ven a dovnitř volně stlačením kliky štítu.
- Ověřte volný pohyb střelky u panikového kování, která se musí vysunovat ven a dovnitř volně stlačením hrazdy panikového kování (jak při uzamknutém tak i odemknutém štítu).

Poznámka: Křížový unašeč nesmí být příliš dlouhý, aby nepůsobil axiální tlak na kování. Upravte unašeč pokud bude nutné.

10 Výměna cylindrické vložky



11 Funkce proti vandalismu



Štít uzamčený klíčem.

Prokluzová spojka.

Návrat do správné pozice.

Výrobce neručí za závady vzniklé z důvodu špatné instalace vnějšího štítu, jeho mechanického poškození při hrubém zacházení nebo přetížení.

FAB, s.r.o.
Strojnická 633
516 01 Rychnov nad Kněžnou

Tel.: 494 511 200
www.fab.cz

An ASSA ABLOY Group company

ASSA ABLOY

FAB, s.r.o. - společnost je zapsána v obchodním rejstříku vedeném u Krajského soudu v Hradci Králové, oddíl C, vložka 20609.
IČO: 274 65 454 DIČ: CZ 274 65 454