

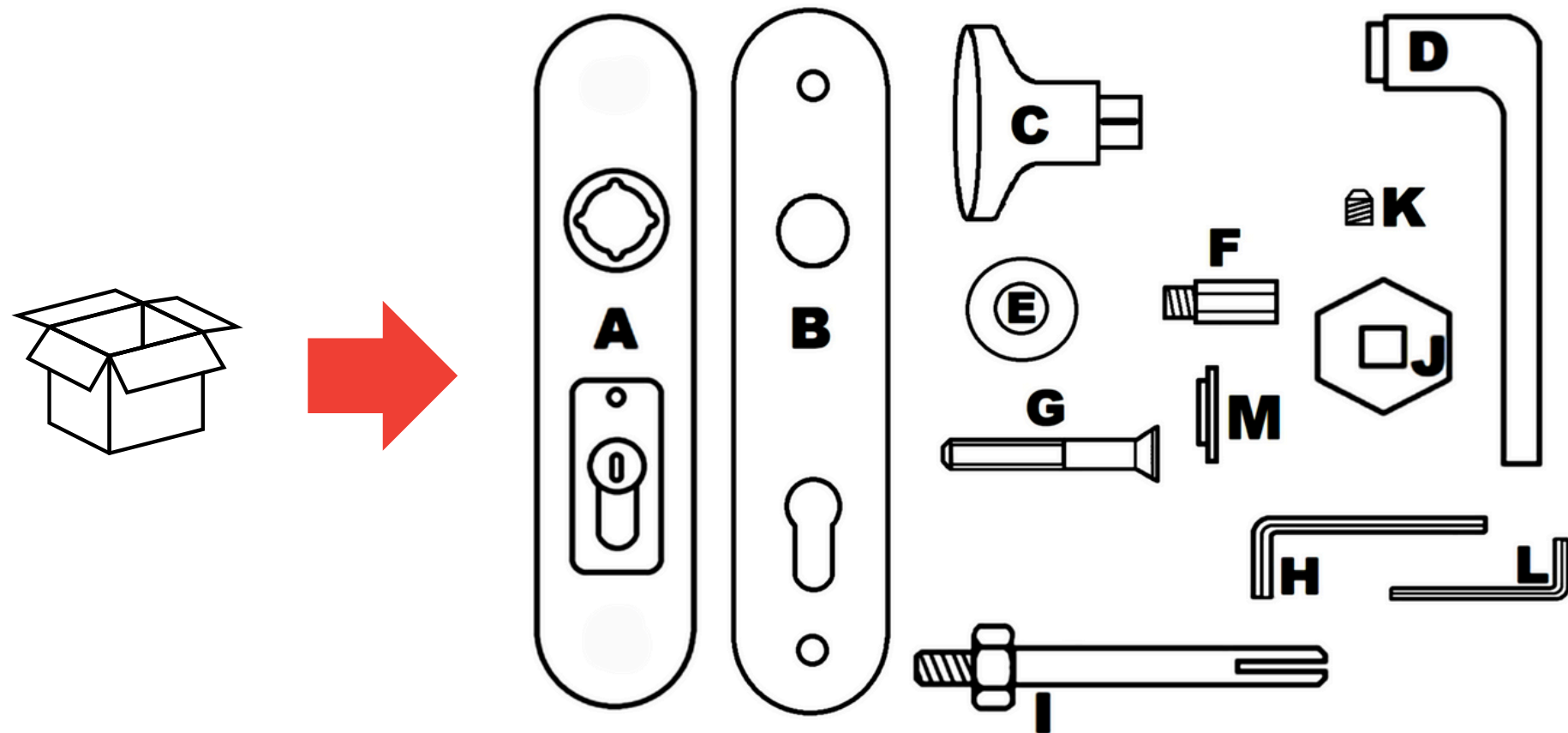
POKYNY PRO MONTÁŽ – BEZPEČNOSTNÍ KOVÁNÍ

TYP TOWER

TOWER můžete koupit ve variantě s oválným nebo hranatým štítem. Rozdíl může být také v rukojeti, ale montáž je pro všechny produkty stejná.

Balení obsahuje:

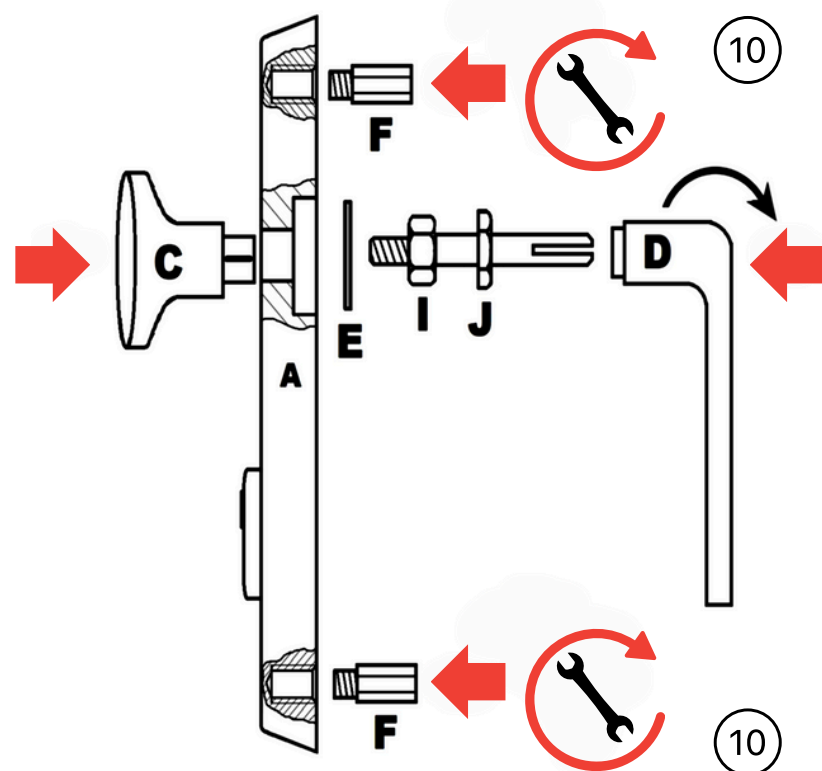
- A. 1 ks vnější štít (tloušťka 15 mm)
- B. 1 ks vnitřní štít (tloušťka 6 mm)
- C. 1 ks madlo
- D. 1 ks klika
- E. 1 ks podložka
- F. 2 ks pevnostní matice M10
- G. 2 ks pevnostní šroub M6X55
- H. 1 ks šestihranný klíč 4
- I. 1 ks čtyřhran s maticí (délka 75 mm)
- J. 1 ks utahovací matice
- K. 1 ks zajišťovací šroubek
- L. 1 ks šestihranný klíč 3
- M. 1 ks plastová vymežovací podložka



! Dveřní bezpečnostní kování by mělo vždy být instalováno s použitím profesionální montážní šablony a nejlépe za asistence zkušeného montážního pracovníka. Pokud nedojde k dodržení kroků uvedených v návodu, nemůžeme garantovat správnou funkčnost systému. Kromě toho hrozí riziko poškození dveří během instalace. Naši partneři jsou vybaveni veškerými nezbytnými nástroji a zkušenostmi k provedení instalace správným způsobem.

Finální montáž

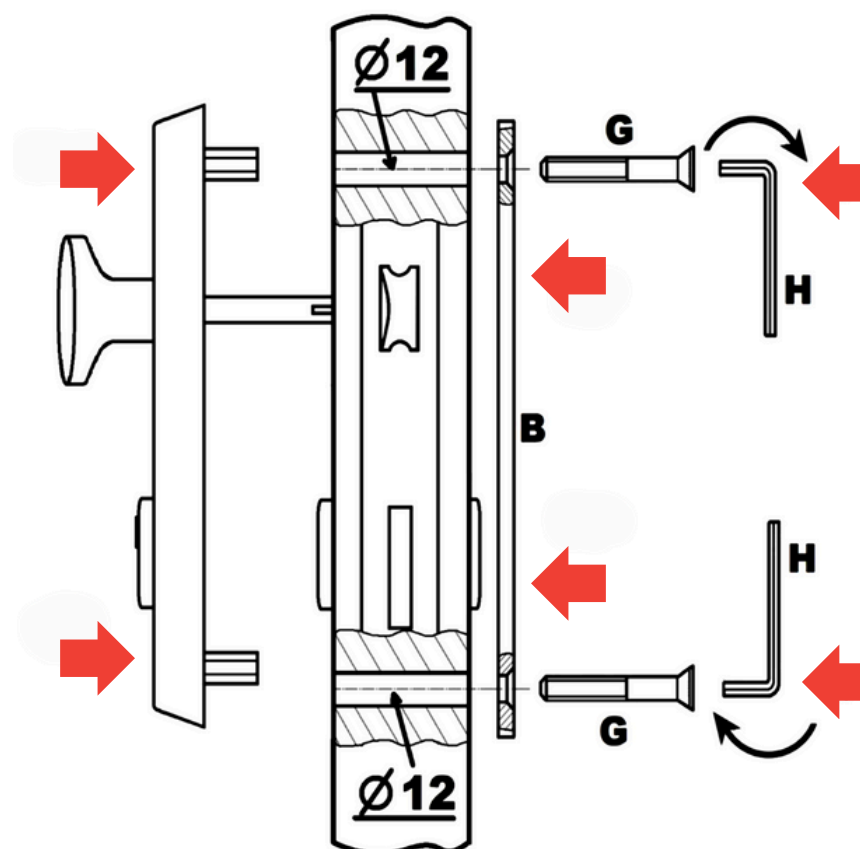
COBRA
... a máte kliku!



vnější štít

KROK 1

Do vnějšího štítu (A) nasadte madlo (C) do požadované polohy a z druhé strany vložte do otvoru podložku (E), čtyřhran s maticí (I) a utahovací matici (J) v pořadí uvedeném na obrázku. Uťahovací matici (J) nasadte na matici čtyřhranu (I), nasadte kliku (D) a po směru hodinových ručiček dotáhněte. Do otvorů s vnitřním závitem zašroubujte pevnostní matice (F) a dotáhněte klíčem číslo 10.

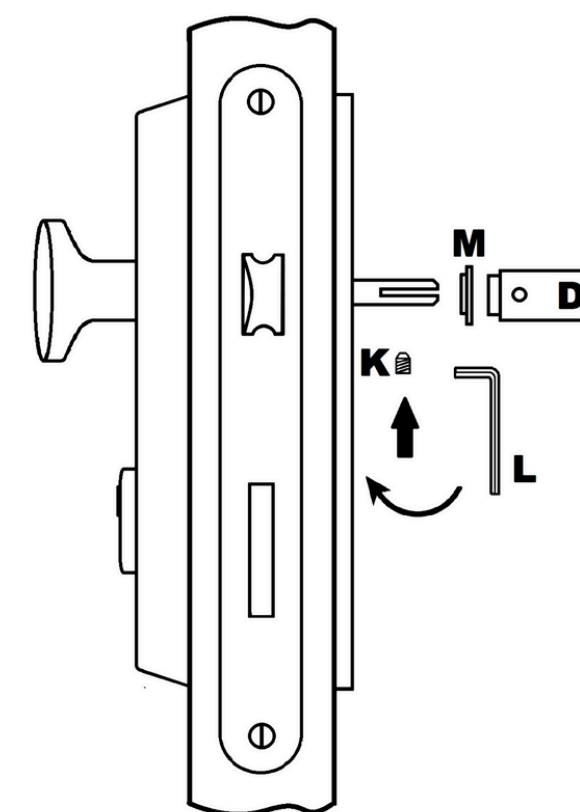


vnější štít

vnitřní štít

KROK 2

Do dveří vyvrtejte 2 otvory o průměru 12 mm. Vnější štít s madlem nasadte do vyvrtaných otvorů a na vložku. Čtyřhran musí být v poloze, aby jeho drážka směřovala k otvoru pro zajišťovací šroubek v klice. Nasadte vnitřní štít (B) na čtyřhran. Do otvorů ve vnitřním štítu vsuňte šrouby (G) a utáhněte pomocí šestihránného klíče (H).



vnější štít

vnitřní štít

KROK 3

Do dveří vyvrtejte 2 otvory o průměru 12 mm. Vnější štít s madlem nasadte do vyvrtaných otvorů a na vložku. Čtyřhran musí být v poloze, aby jeho drážka směřovala k otvoru pro zajišťovací šroubek v klice. Nasadte vnitřní štít (B) na čtyřhran. Do otvorů ve vnitřním štítu vsuňte šrouby (G) a utáhněte pomocí šestihránného klíče (H).