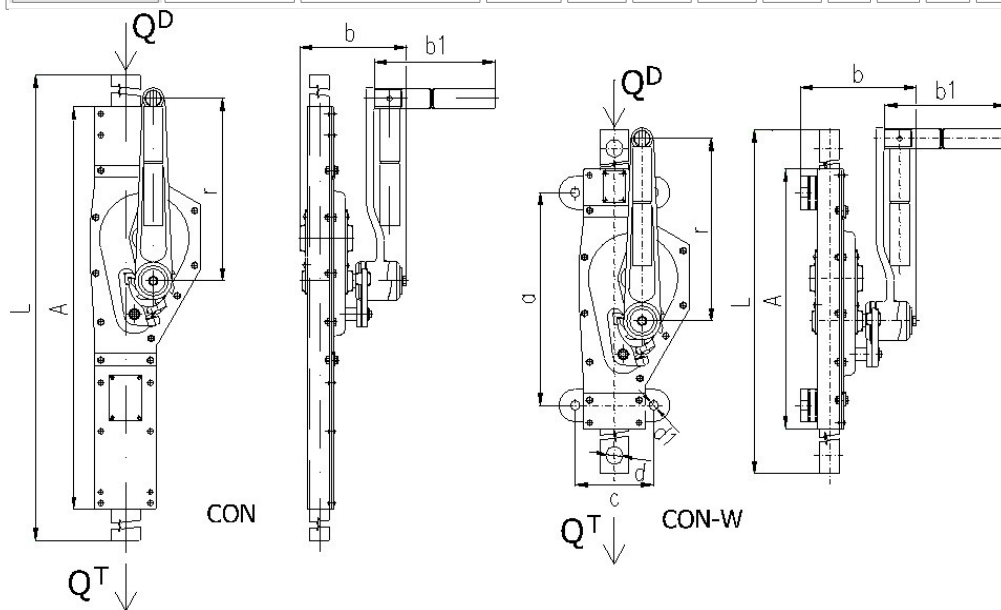


Typ	Nosnost (t)	Ovládací síla na klice (N)	Hlavní rozměry (mm)									Zdvih	Hmotnost (kg)
			L	A	a	b	b1	c	d	d1	r		
15-00- CON-W	2,5	380	660									345	12,8
			970	360	320	180	200	80	25	13	250	580	15,2
			1200										850
15-00- CON-W	5	550	690									360	22,1
			970	427	350	190	200	80	30	13	300	605	25,6
			1200										850
15-01- CON-W	10	540	690									345	35
			970	580	490	225	200	80	30	13	300	615	40
			1200										825
15-00- CON	2,5	380	660									345	11,4
			970	655	-	-	200	-	-	-	250	680	13,8
			1200										850
15-00- CON	5	550	690									360	19
			970	662	-	-	200	-	-	-	300	680	22,5
			1200										850
15-01- CON	10	540	690									345	33
			970	670	-	-	200	-	-	-	300	615	38
			1200										825



QT – tah, Qd – tlak