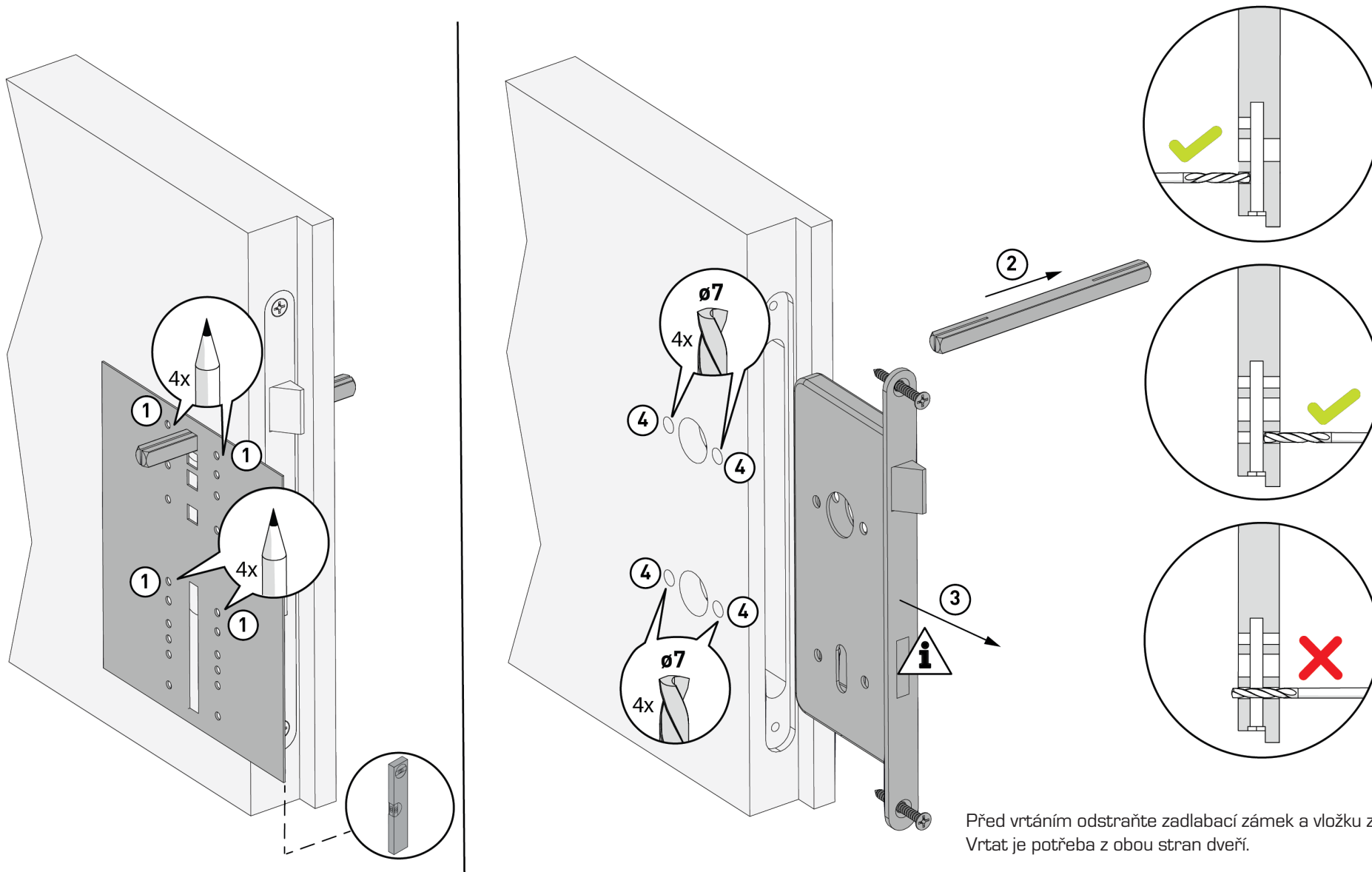


Před vrtáním odstraňte zadlabací zámek z dveří!
Vrtat je potřeba z obou stran dveří.



Před vrtáním odstraňte zadlabací zámek a vložku z dveří!
Vrtat je potřeba z obou stran dveří.

